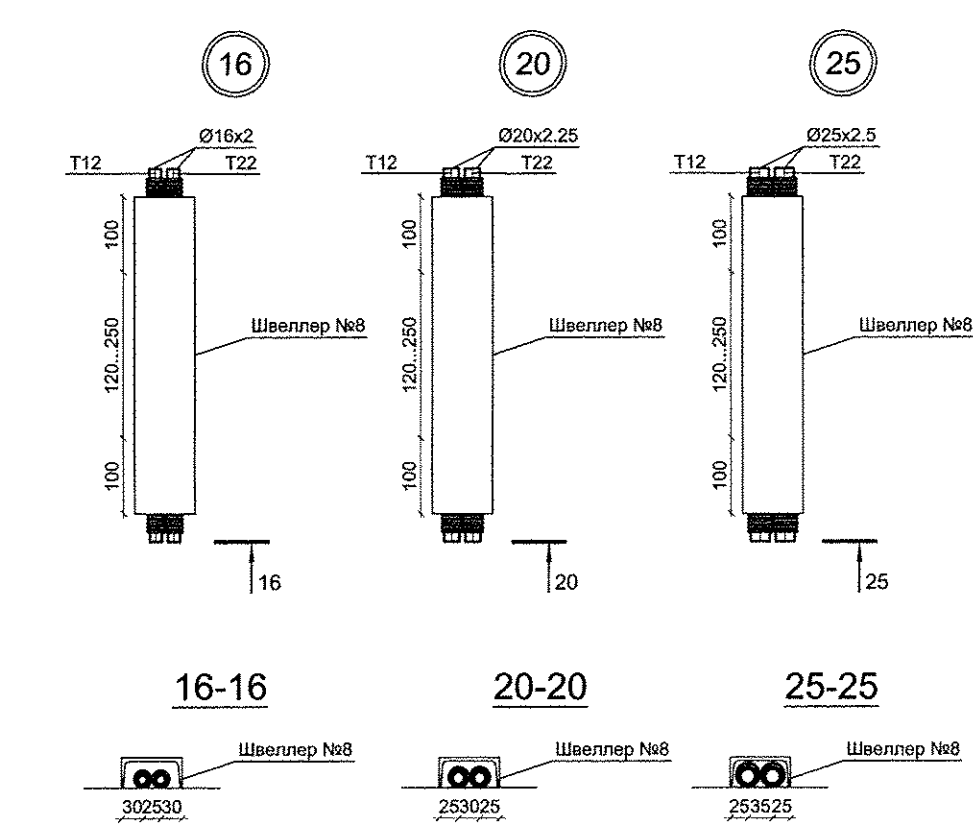
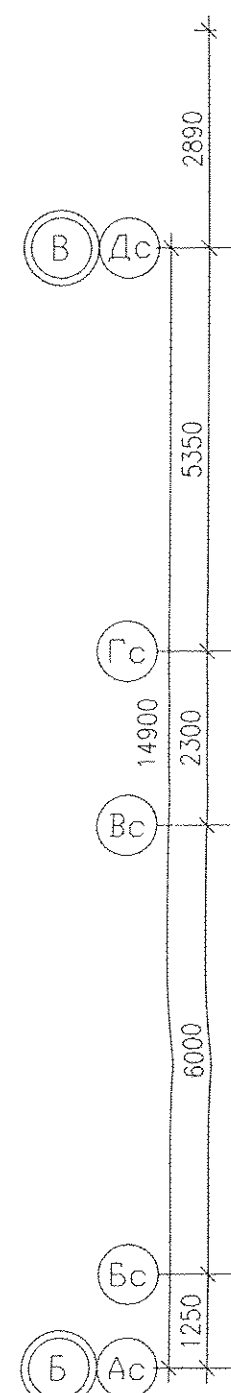
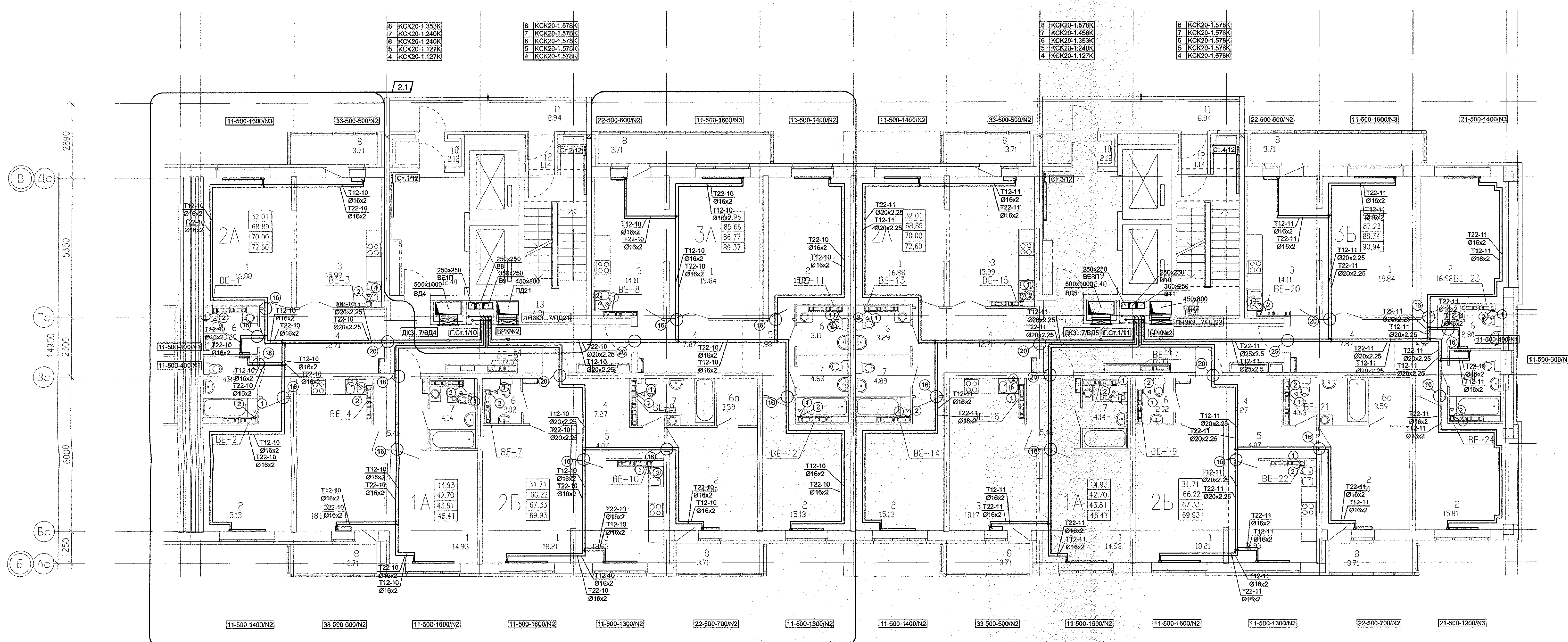
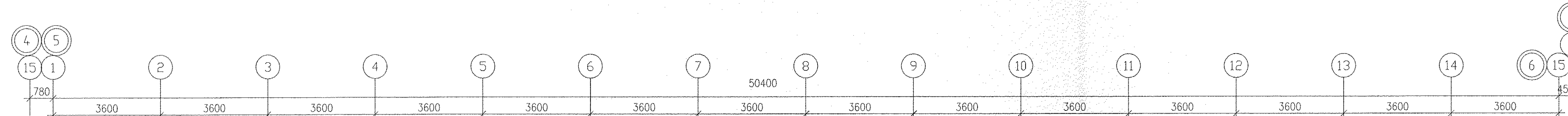
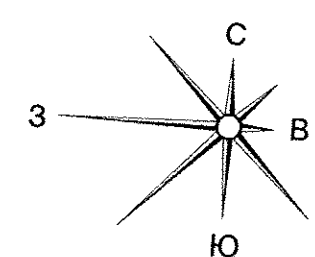






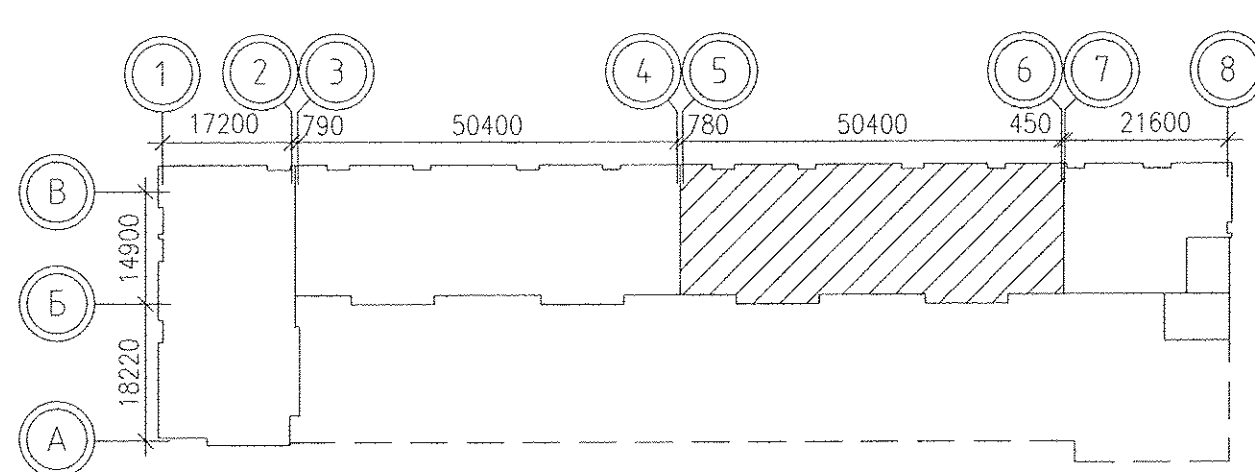
ЭКСПЛИКАЦИЯ ПОМЕЩЕНИЙ

Номер помещения	Наименование	Площадь, м <sup>2</sup>	Кат. помещения
Помещения квартир			
1	Гостиная	88.37	
2	Спальня	135.53	
3	Кухня	78.65	
4	Прихожая	42.65	
5	Коридор	22.17	
6	Санузел	12.49	
7	Ванная	23.45	
8	Балкон	14.84	
9	Гардеробная	9.25	
Итого:		427.40	
Общедомовые помещения			
10	Тамбур	4.24	
11	Лифтовой холл	24.80	
12	Тамбур	2.28	
13	Лестничная клетка	28.62	
14	Переходная лоджия	17.88	
15	Коридор	35.06	
16	Холл	38.58	
17	Санузел	8.75	
18	Электрощитовая	16.40	Д
19	Помещение охраны	18.60	
20	Тамбур	6.34	
Итого:		201.56	
Помещения паркинга			
21	Тамбур	4.07	
22	Лестница паркинга	17.52	
Итого:		21.59	



- 1 - МВ128С.
- 2 - Тип125Б.

1. N - Настройка эстроной вентиляционной аставки.  
2. От стен, ось трубы на 250мм.



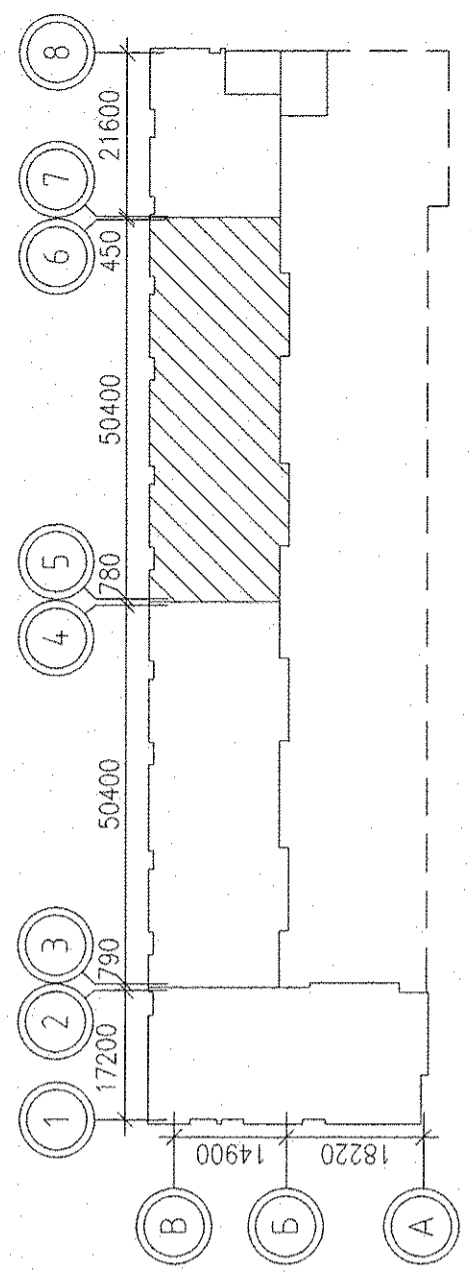
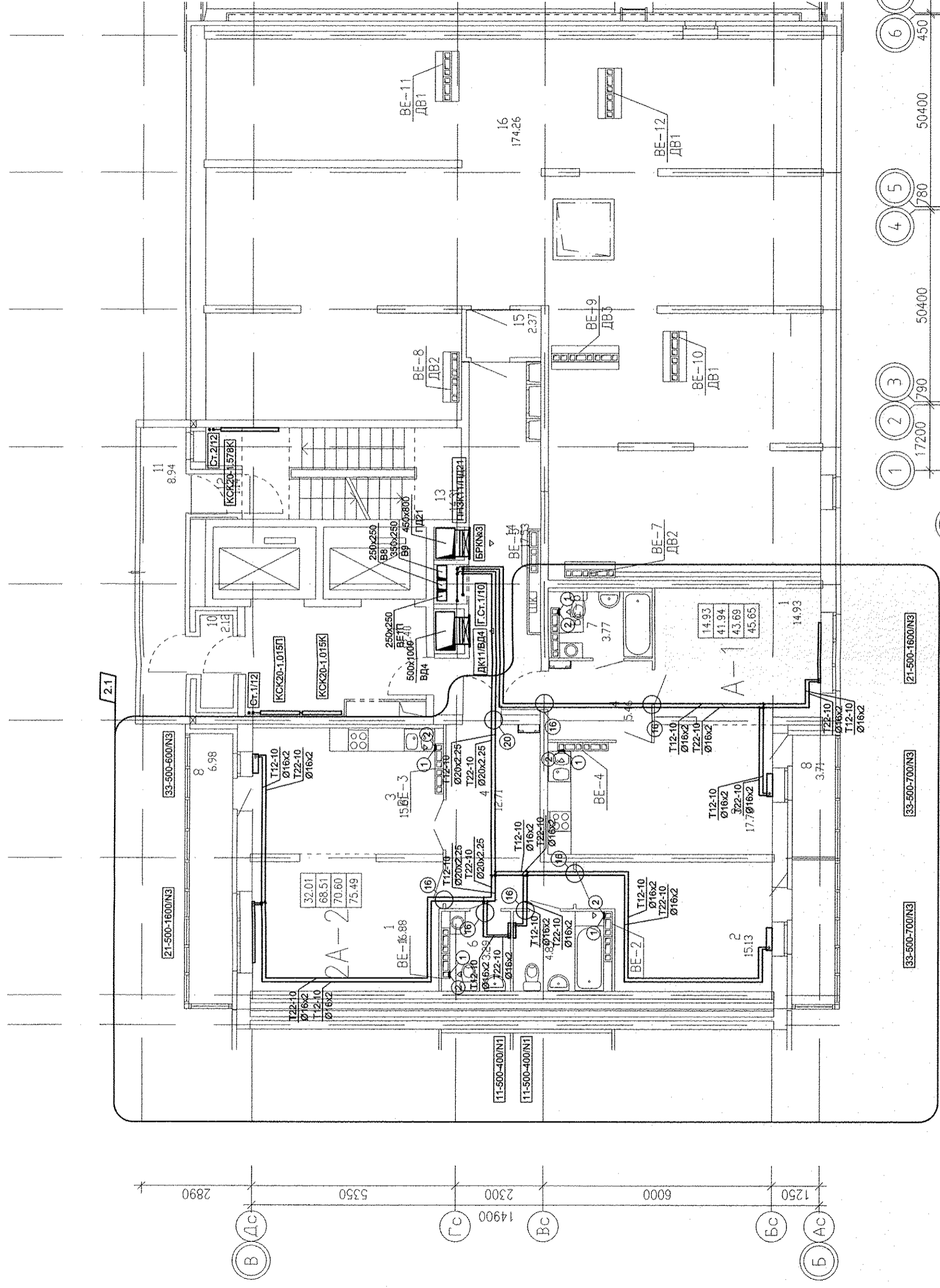
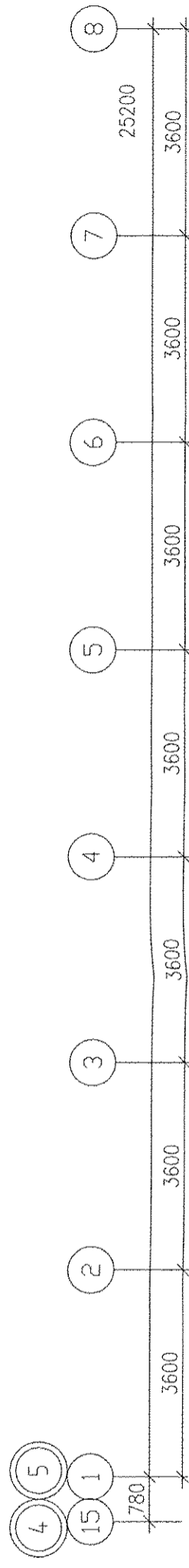
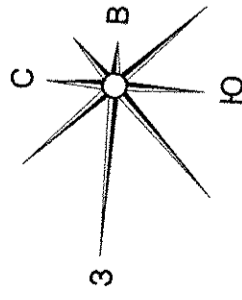
Имя, инв. №  
Взам. инв. №  
Полное и дата  
Лист  
Листов

Изм.		Лист		Дата		Стадия		Лист		Листов	
2	1	-	08-15	02.15	АПУ.023-01В-ОВ		Р		6		
Жилой дом со эстроно-пристроеными помещениями общественного назначения, подземно-наземным паркингом по ул. Индустрии, 104 в Орджоникидзевском районе г. Екатеринбург											
13-10-этажная блок-секция 1В											
План 4...8 этаж											
ЗАО КОРПОРАЦИЯ АТОМСТРОЙКОМПЛЕКС											



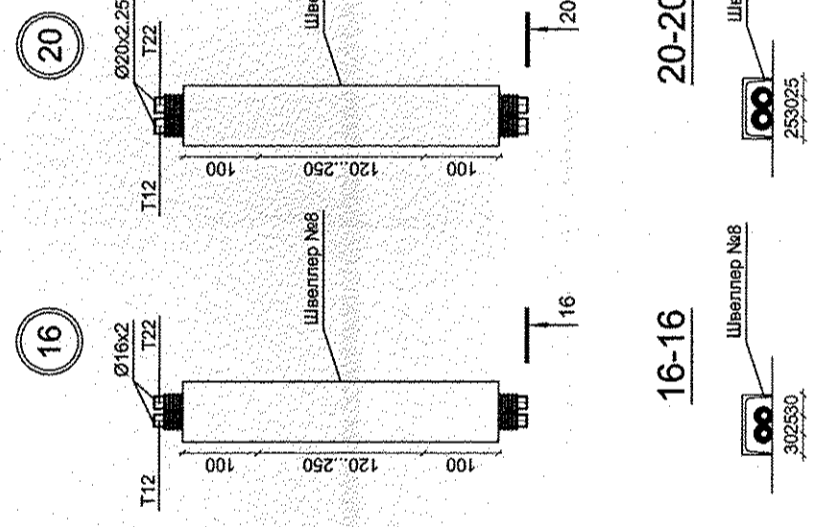






ЭКСПЛИКАЦИЯ ПОМЕЩЕНИЙ

Номер помещения	Наименование	Площадь, м <sup>2</sup>	Кат. помещ.
1	Гостиная	31.81	
2	Спальня	15.13	
3	Кухня	33.39	
4	Прихожая	18.17	
5	Коридор	-	
6	Санузел	3.29	
6а	Гардеробная	-	
7	Ванная	8.66	
8	Балкон	11.55	
	Итого:	122.00	
Общедомовые помещения			
9	Лифтовой холл	12.40	
10	Тамбур	2.12	
11	Переходная лоджия	8.94	
12	Тамбур	1.14	
13	Лестничная клетка	14.31	
14	Коридор	17.53	
15	Тамбур	2.37	
16	Техническая	174.26	
	Итого:	233.07	



- 1 - MB126C.
- 2 - Тип125Ф.

1. N - Настройка встроенной вентиляционной вставки.  
2. От стен, ось трубы на 250мм.

ВК	Решетникова	11.14
ЭС	Багма	11.14
АС	Бушева	11.14
Взам. инв.№		
Подпись и дата		

АПУ.023-01В-ОВ

Жилой дом со встроенно-пристроенными помещениями общественного назначения, подвально-наземным паркингом по ул. Индустрии, 104 в Орджоникидзевском районе г. Екатеринбурга			
Изм.	Кол.уч.	Лист	Дата
2	1	08-15	02.15
		Нарк.	Подпись
13-10-этажная блок-секция 1В			
ГАП	Гаранин	11.14	
Гл.Спец.	Гущин	11.14	
Проверил	Гущин	11.14	
Разработал	Потов	11.14	
Стация		Лист	Листов
Р		10	
ЗАО КОРПОРАЦИЯ АТОМСТРОЙКОМПЛЕКС			